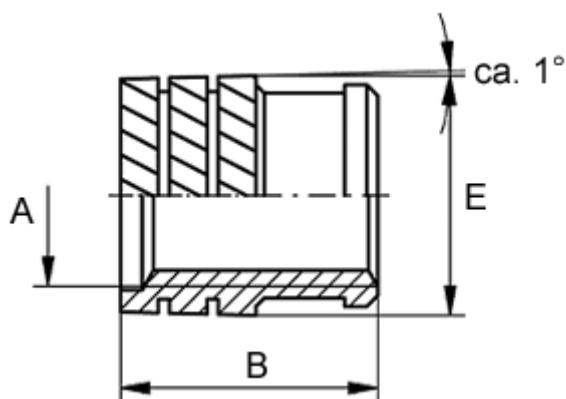


Varenummer: 12850000100800  
Beskrivelse: KLEE-coil 850 000 100.800  
M10 Messing

## Mål



Anbefalet hul diameter	= 11.6
Indvendigt gevind A	= M10
Længde B	= 9.2
Mindsteafstand til kant	= 5.5
Type	= 850 000 100.800
Udvendig diameter E	= 12.00